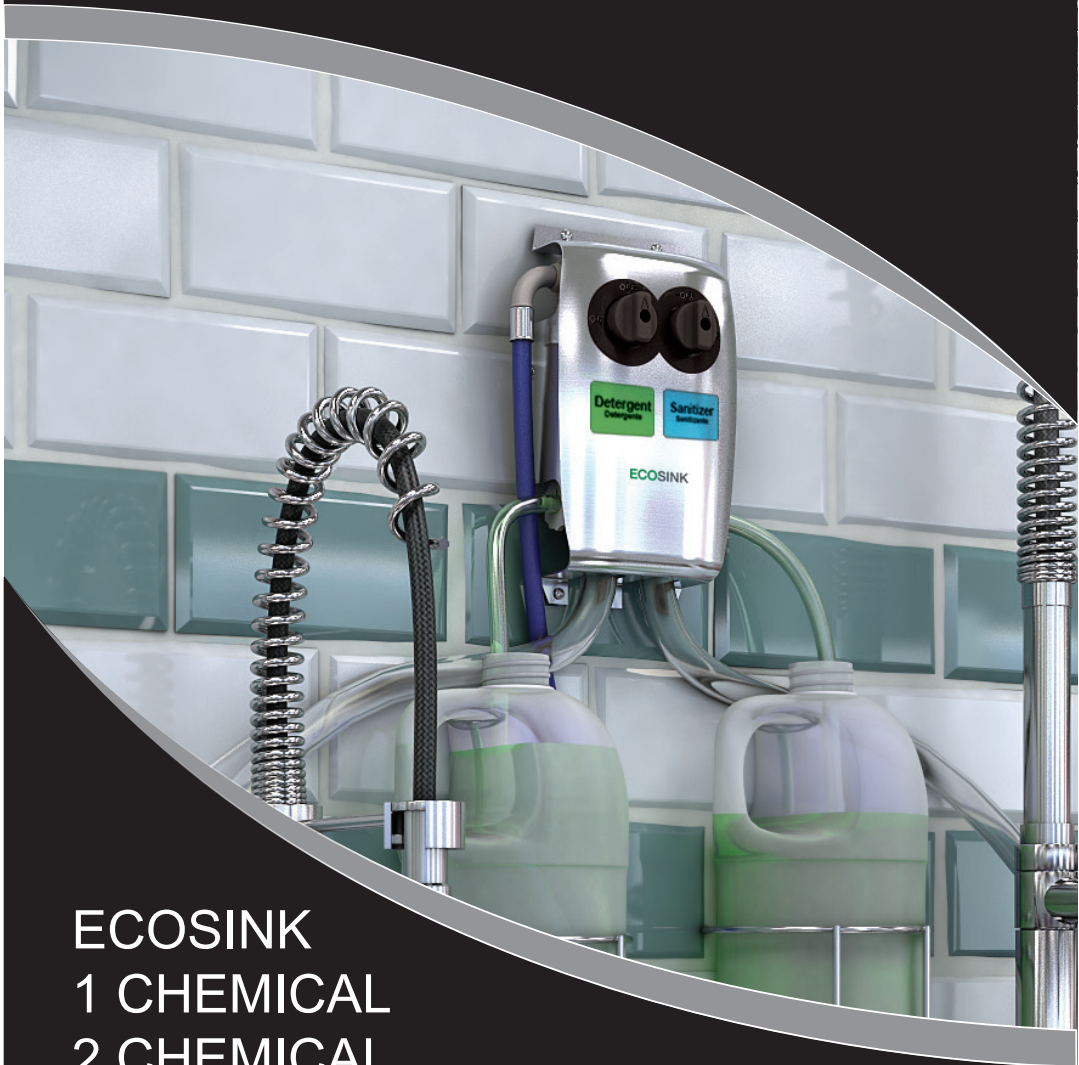




revolutionary dispensing solutions



ECOSINK
1 CHEMICAL
2 CHEMICAL
DISPENSER
Instruction Manual

EN

ES

www.brightwell-inc.com

B1021 - Revision 1.8

Table of contents / Índice de contenidos

EN

Compliance/Safety/Recommedations.....	3
Exploded Diagram ECOSINK.....	4 -6
Approvals.....	7
Disassemble the unit.....	8
Adjust the chemical inlet direction.....	9
Adjust the chemical dilution.....	10
Attach venturi internals to the wall.....	11
Accessories.....	12
Apply cover.....	13
Apply stickers.....	14
Operation.....	14
Maintenance/Warranty.....	15
Troubleshooting.....	16

ES

<i>Cumplimiento de la normativa.....</i>	<i>3</i>
<i>Esquema ECOSINK.....</i>	<i>4 -6</i>
<i>Homologaciones.....</i>	<i>7</i>
<i>Colgar el dispensador en la pared.....</i>	<i>8</i>
<i>Ajustar la dirección de entrada del producto químico.....</i>	<i>9</i>
<i>Elija la dilución de producto químico.....</i>	<i>10</i>
<i>Fije las piezas internas del Venturi en la pared.....</i>	<i>11</i>
<i>Accesorios.....</i>	<i>12</i>
<i>Ponga la cubierta del dispensador.....</i>	<i>13</i>
<i>Ponga las etiquetas.....</i>	<i>14</i>
<i>Operación.....</i>	<i>14</i>
<i>Mantenimiento.....</i>	<i>15</i>
<i>Resolución de problemas.....</i>	<i>16</i>

Compliance/Safety/Recommendations

Cumplimiento de la normativa/Seguridad/Recomendaciones

Compliance / Cumplimiento de la normativa

- EN** Please observe local water regulations regarding backflow prevention. Brightwell Dispensers will not accept any liability for water contamination, flooding or issues caused by incorrect dilution ratios or installation. Responsibility for ensuring correct installation and dilution ratios rests solely with the installer.
- ES** *Se debe cumplir la normativa local de aguas sobre prevención de retroceso del flujo. Brightwell Dispensers no aceptará ninguna responsabilidad por la contaminación del agua, inundaciones o cualquier otro tipo de problema ocasionado por proporciones de dilución o instalaciones incorrectas. La responsabilidad de garantizar una instalación y proporciones de dilución correctas depende exclusivamente del instalador.*

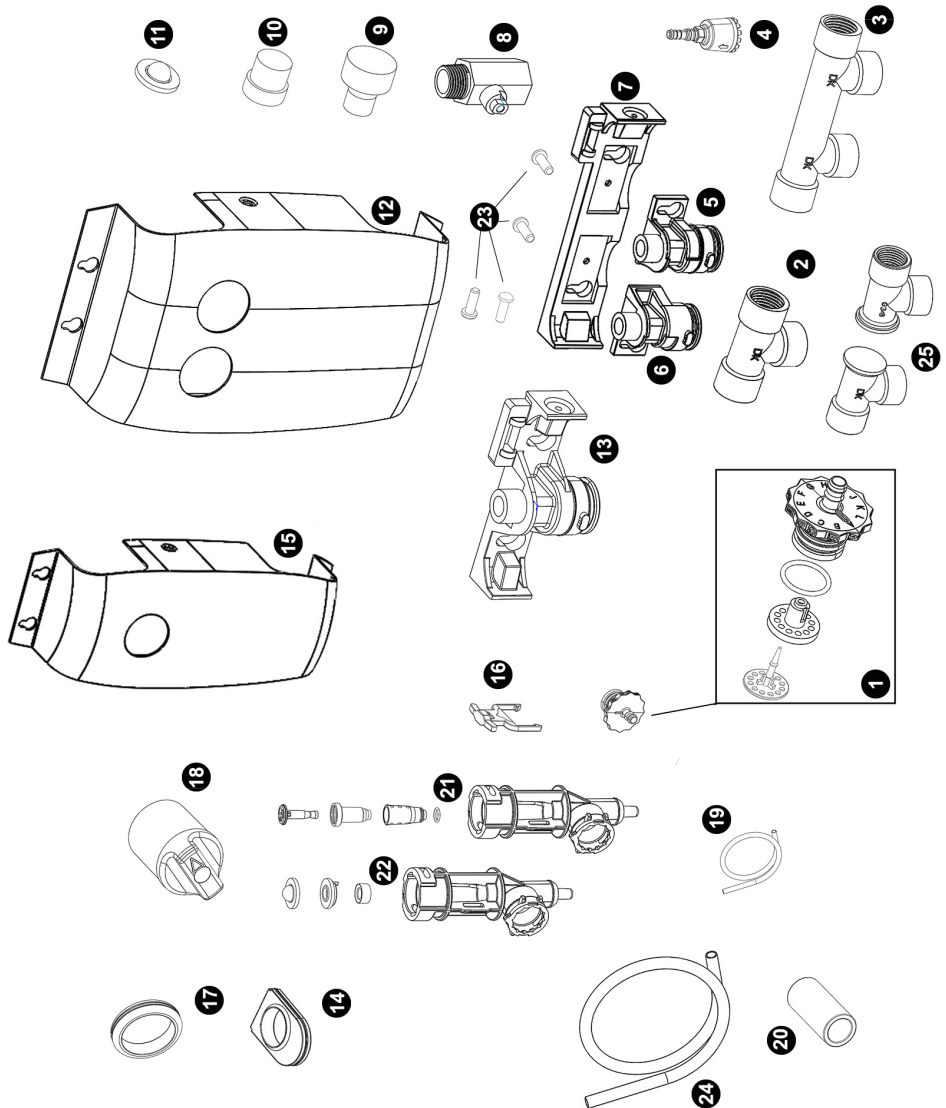
Safety / Seguridad

- EN** Wear protective clothing, gloves and goggles when installing dispensers or handling chemicals. Observe the guidelines from the chemical manufacturer regarding dilution ratios and safety advice. Follow the instructions carefully to avoid accidents.
- ES** *Se deben llevar prendas, guantes y gafas de protección durante la instalación de los dispensadores y el manejo de productos químicos. Se deben tener en cuenta las instrucciones del fabricante de los productos químicos sobre diluciones y sus consejos de seguridad. Siga atentamente las instrucciones para evitar accidentes.*

Recommendations / Recomendaciones

- EN** Brightwell Dispensers strongly recommends calibrating your own dilution ratios during installation. Failure to do so may result in incorrect dilution ratios and lead to products not functioning correctly. Always ensure the dispenser is primed when calibrating. Working pressure range 30-70 PSI (2-5 bar), Minimum water flow required, High flow = 2.2 gal/min. Low flow = 0.9 gal/min. Water temperature range 40°F - 180°F (4°C - 82°C).
- ES** *Brightwell Dispensers le recomienda encarecidamente que calibre sus propias proporciones de dilución durante la instalación. De lo contrario se podrían aplicar proporciones de dilución incorrectas que harían que los productos no funcionasen correctamente. Siempre debe asegurarse de cebar el dispensador durante el calibrado. Rango de presión de funcionamiento de 30-70 PSI (2 a 5 bar). Caudales mínimos de agua necesarios: para caudal alto 2,2 g/m, para caudal bajo 0,9 g/m. Intervalo de temperatura del agua de 40°F - 180°F (4 °C a 82 °C).*

Exploded diagram / Esquema



Exploded diagram / Esquema

Item Number <i>Artículo n.º</i>	Description <i>Descripción</i>	Material <i>Artículo n.º</i>	Spare Part Number <i>Repuestos</i> <i>Número de pieza</i>
1	Dilution Pin <i>Disco de dilución</i>	Acetal	SBW8165
	Dilution Tube Connector <i>Conector del tubo de dilución</i>	Polypropylene	
	Proportioner Dilution Seal V2 <i>Tapón de sellado de dilución del dosificador V2</i>	EPDM / Viton	
2	Single T-piece <i>Tubo en T individual</i>	Brass	-
3	Double T-piece <i>Tubo en T doble</i>	Brass	-
4	Foot Valve <i>Válvula de pie</i>	EPDM Viton Extreme Viton	SBW8155 SBW8176 SBW8177
5	Connector Right <i>Conector derecho</i>	Polypropylene	-
6	Connector Left <i>Conector izquierdo</i>	Polypropylene	-
7	Double Connector Bracket <i>Soporte de conector doble</i>	Polypropylene	-
8	Ball Valve <i>Válvula esférica</i>	Brass	-
9	¾" GHT Female Connector <i>Conector hembra GHT de 3/4"</i>	Brass	-
10	Stop End <i>Tapa del extremo</i>	Brass	-
11	Inlet Mesh Filter <i>Filtro de malla de entrada</i>		-
12	Cover - 2 chemical <i>Cubierta del dispensador - 2 químico</i>	Stainless Steel	-
13	Single Connector Bracket <i>Soporte de conector individual</i>	Polypropylene	-
14	Outlet Grommet <i>Goma de la arandela de salida</i>	Rubber	-
15	Cover - 1 Chemical <i>Cubierta del dispensador - 1 químico</i>	Stainless Steel	-
16	Sink Clip <i>Horquilla del fregadero</i>	Stainless Steel	-
17	Selector Grommet <i>Goma de la arandela del selector</i>	Rubber	-

Exploded diagram / Esquema

Item Number <i>Artículo n.º</i>	Description <i>Descripción</i>	Material <i>Artículo n.º</i>	Spares Part Number <i>Repuestos</i> <i>Número de pieza</i>
18	Valve Switch Knob <i>Botón del interruptor de la válvula</i>	Polypropylene	-
19	Clear PVC chemical suction tube <i>Tubo de succión de PVC</i>	PVC	SBW8172/US
20	Ceramic Weight <i>Peso</i>	Ceramic	-
21	BrightGap High Flow Venturi Assmebly <i>BrightGap caudal alto conjunto venturi</i>	Polypropylene	SBW8187
22	AirGap High Flow Venturi Assmebly <i>AirGap caudal alto conjunto venturi</i>	Polypropylene	SBW8189
23	Grub Screw <i>Tornillo de cabeza hendida</i>		-
24	Sink fill outlet tube with flood ring <i>Tubo de salida al fregadero con junta de rebose</i>		A/G SBW8171/US B/G SBW8170/US
25	Dual water feed elbow <i>Tubo acodado de alimentación de agua doble</i>		-

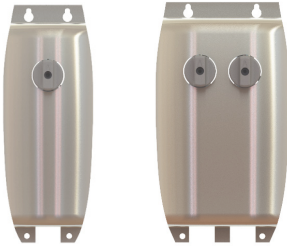


ASSE Record Number: 1562

Step 1 - Disassemble the unit

Paso 1 - Colgar el dispensador en la pared

1.1



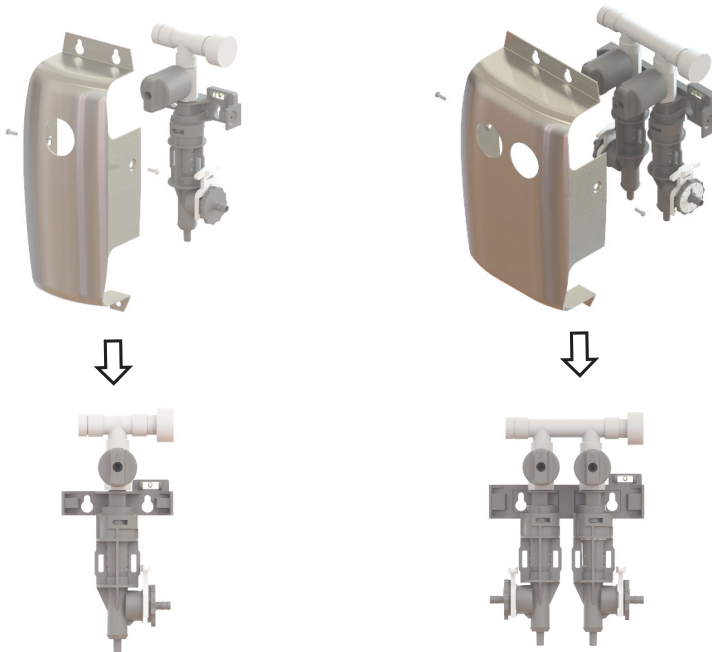
EN

The units arrive preassembled in the box. Before mounting the unit to the wall, the venturi internals need to be removed.

ES

Las unidades vienen montadas en la caja. Antes de inswtalar la unidad en la pared, es necesario quitar las piezas interiores del Venturi.

1.2



EN

Remove the venturi internals by unscrewing the grub screws from the sides of the cover.

ES

Las piezas interiores del Venturi pueden quitarse desatornillando los tornillos de cabeza hendida situados en ambos lados de la tapa.

Step 2 - Adjust the water inlet direction

Paso 2 - Ajustar la dirección de entrada del agua

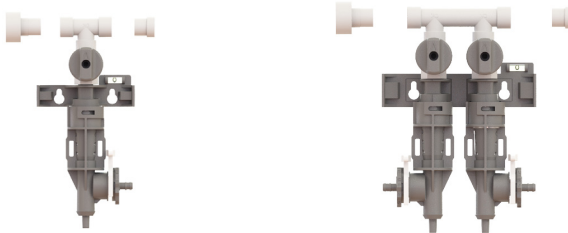
2.1



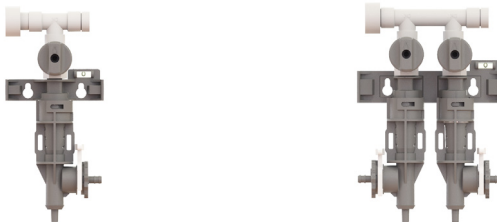
2.2



2.3



2.4



EN

The water inlet direction must be set. This can be set by unscrewing the stop end and GHT hose connector (2.2), swapping them over to the other side (2.3) and screwing them into place (2.4).

ES

Se debe establecer la dirección de entrada del agua. Esto puede hacerse desatornillando la tapa del extremo y el conector GHT de la manguera (2.2), cambiándolos al otro lado (2.3) y atornillándolos en su sitio (2.4).

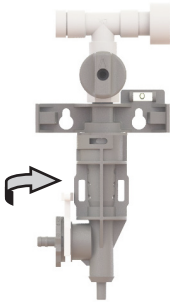
Step 3 - Adjust the chemical inlet direction

Paso 3 - Ajustar la dirección de entrada del producto químico

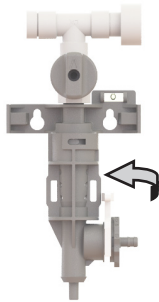
EN This step only applies to the one chemical dispenser. If you are installing a two chemical dispenser, please move to Step 4.

ES Este paso solamente es necesario para los dispensadores de un producto químico. Si está instalando un dispensador de dos productos químicos pase al paso 4.

3.1



3.2



EN Adjust the chemical inlet direction by rotating the venturi body (3.1). Rotate venturi body anti-clockwise to release (3.2).

ES Ajuste la dirección de entrada del producto químico girando el cuerpo Venturi (3.1). Gire el cuerpo Venturi en sentido contrario a las agujas del reloj para soltar el cuerpo (3.2).

Step 4 - Adjust the chemical dilution

Paso 4 - Elija la entrada de producto químico

4.1



4.2



4.3



4.4



EN

Firstly, decide on your required dilution using the dilution ratio card provided in the box. Pull up the sink clip out (4.1), then pull out the pin to enable rotation of the letters (4.2). Select the correct dilution at the top (12.00) (4.3). Push the pin back in and return the clip to lock into place (4.4).

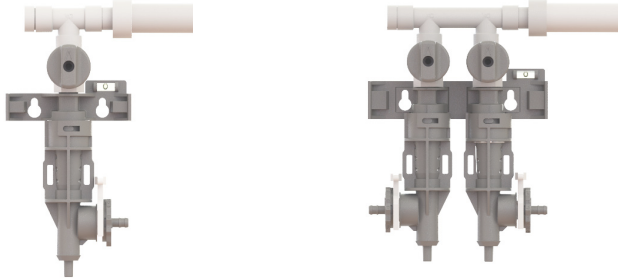
ES

En primer lugar decida la dilución que necesita usando la tarjeta de ratios de dilución que se incluye en la caja. Desenganche la horquilla del fregadero (4.1), tire del perno para poder girar las letras (4.2). Seleccione la dilución correcta en la parte superior (12.00) (4.3). Vuelva a meter el perno y a colocar la horquilla para ponerlo en su sitio (4.4).

Step 5 - Attach venturi internals to the wall

Paso 5 - Fije las piezas internas del Venturi en la pared

5.1



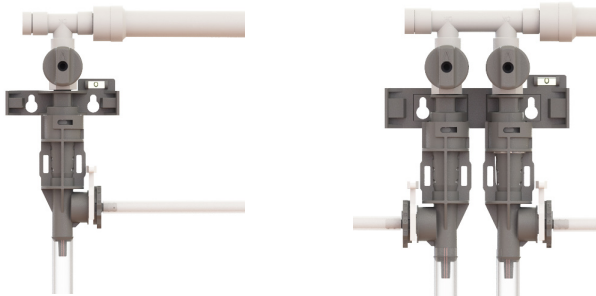
EN

For guidance on where to drill the holes, a drilling template can be downloaded from the Resource Hub on our website. A spirit level is also included in the connector bracket to aid installation. Attach the mains water inlet piping. Next, affix the venturi assembly to the wall with the screws and wall plugs that come in the accessory pack.

ES

Existe una guía sobre donde hacer los taladros, que puede descargarse en el Centro de Recursos en nuestra página web. En el soporte de conector se incluye un nivel de burbuja para facilitar la instalación. Conecte el tubo de suministro de agua. A continuación coloque el conjunto Venturi en la pared con los tornillos y los tacos incluidos en los accesorios.

5.2



EN

Connect the clear PVC chemical suction tubes (5.2).

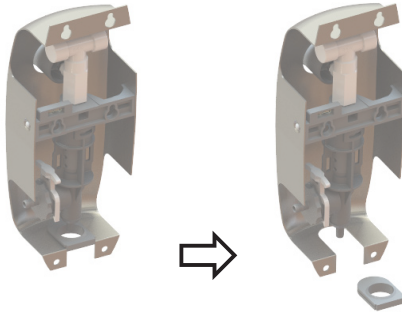
ES

Conecte los tubos de succión de PVC (5.2).

Step 6 - Accessories

Paso 6 - Los accesorios

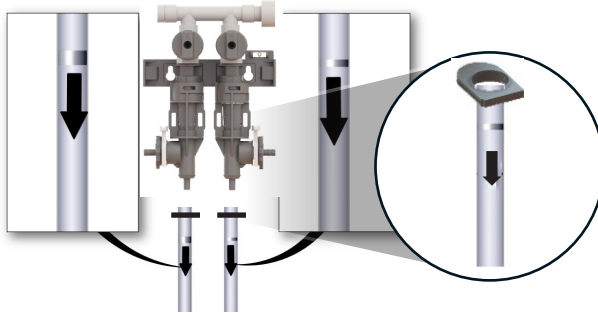
6.1





EN Remove the outlet grommet from the bottom of the cover.

ES Retire la arandela de salida de la parte de abajo de la cubierta del dispensador.

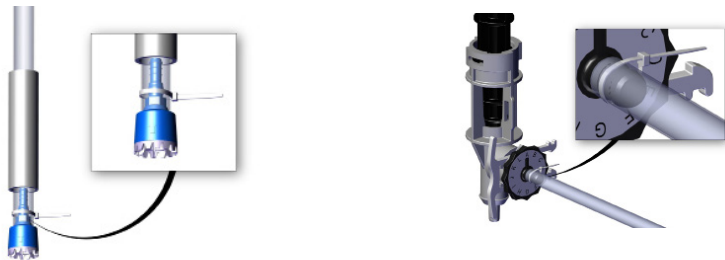
6.2



Flood ring
Junta de reboso

	
AirGap	BrightGap
High Flow Caudal alto	High Flow Caudal alto

6.3



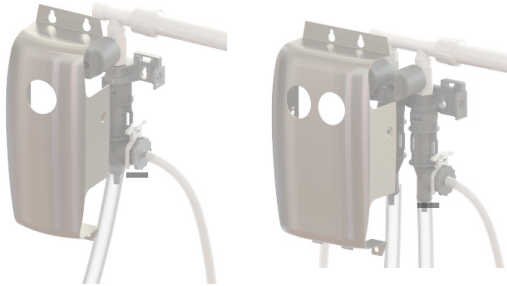
EN Slide the grommet over the top of the outlet tube so that it is positioned in place at the top of the tube. Fit outlet tubing with arrows pointing down (6.2). It is recommended to cable tie the clear PVC chemical suction tubes. Once the tubes has been connected and sealed securely in place, attach the foot valve along with the ceramic weights and place in receptacle (6.3).

ES Deslízela por la parte superior del tubo para que quede colocada en la entrada del mismo. Instale los tubos de salida con las flechas hacia abajo (6.2). Se recomienda sujetar con cables los tubos de succión de producto químico de PVC transparentes. En cuando los tubos se hayan conectado y sellado de forma segura en su sitio, conecte la válvula del pie junto con las pesas cerámicas y colóquelo todo en el receptáculo (6.3).

Step 7 - Apply cover

Paso 7 - Ponga la cubierta del dispensador

7.1



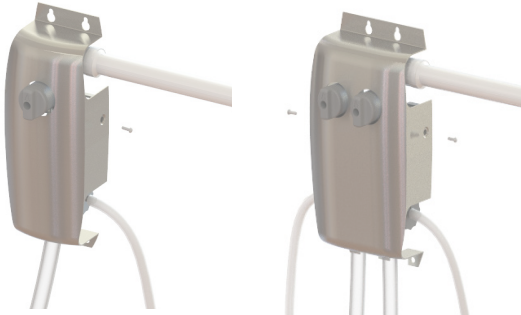
EN

Position the cover in front of the venturi internals ensuring to align the outlet grommet with the bottom of the cover.

ES

Coloque la cubierta del dispensador delante de las piezas internas del Venturi para alinear la arandela de salida con el fondo de la cubierta del dispensador.

7.2



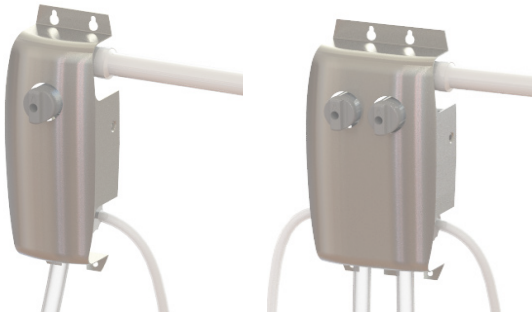
EN

Align the venturi internals with the cover screw holes and insert the grub screws.

ES

Alinee las piezas internas del Venturi con los agujeros de los tornillos de la cubierta del dispensador y introduzca los tornillos de cabeza hendida.

7.3



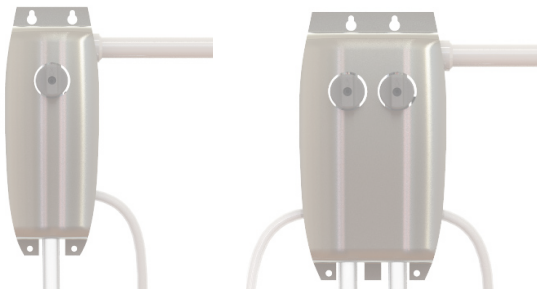
EN

Affix the cover to the wall using the screws and wall plugs provided.

ES

Coloque la cubierta del dispensador en la pared usando los tornillos y los tacos incluidos en los accesorios.

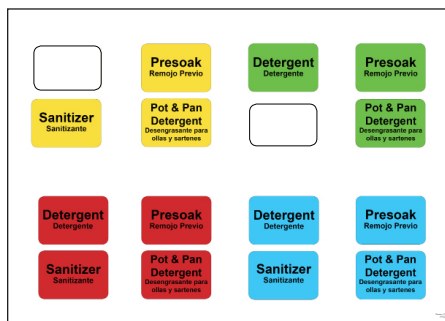
7.4



Step 8 - Apply stickers

Paso 8 - Ponga las etiquetas

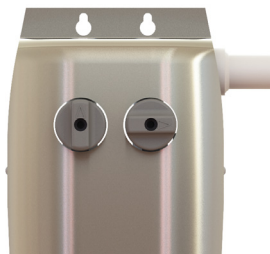
8.1



Step 9 - Operation

Paso 9 - Operación

9.1



EN

Turn the knob anti-clockwise to activate. Turn the knob clockwise to deactivate.

ES

Gire el botón en sentido contrario a las agujas del reloj para activarlo. Gire el botón en el sentido de las agujas del reloj para desactivarlo

Maintenance / Mantenimiento

EN Proper and periodic maintenance is essential for continued effective performance of our products. Brightwell Dispensers strongly recommends flushing out the system internals periodically with warm water. Checks should also be made periodically for kinking of tubes. Failure to maintain equipment correctly is likely to affect performance and/or the lifespan of such equipment and may also invalidate any warranties provided.

ES *Es imprescindible llevar a cabo periódicamente las tareas de mantenimiento adecuadas para el buen funcionamiento constante de nuestros productos. Brightwell Dispensers recomienda purgar con agua templada los componentes internos del sistema de forma regular. Se debe comprobar con frecuencia que ningún tubo esté doblado. Si el equipo no se mantiene de forma correcta esto podría afectar a su funcionamiento y su vida útil, además de poder ser motivo de anulación de cualquier garantía vigente.*

Warranty / Garantía

EN Subject to the conditions set out below Brightwell warrants that the goods will correspond with their specification at the time of delivery and will be free from defects in material and workmanship for a period of one (1) year from date of purchase.

The above warranty is given by Brightwell subject to the following conditions:-

Brightwell shall be under no liability in respect of any defects in the goods arising from any drawing design or specification supplied by the buyer.

Brightwell shall be under no liability in respect of any defects arising from fair wear and tear, wilful damage, negligence, abnormal working conditions, failure to follow Brightwell's instructions (whether oral or in writing) or industry standard practice, mis-use or alteration or repair of the goods without Brightwell's approval.

Brightwell shall be under no liability under the above warranty (or any other warranty condition or guarantee) if the total price for the goods has not been paid in accordance with these conditions.

The above warranty does not extend to failures in peristaltic pump heads or peristaltic tubing or for damage arising as a result of the goods being used with incompatible chemicals or to plant material or equipment not manufactured by Brightwell in respect of which the buyer shall only be entitled to the benefit on any such warranty or guarantee as is given by the manufacturer to Brightwell.

Full terms and conditions are available from www.brightwell-inc.com

ES *Sujeto a las condiciones que a continuación se indican, Brightwell Dispensers garantiza que los productos se ajustarán a su especificación en el momento de la entrega y no tendrán ningún defecto material ni de elaboración durante un periodo de un (1) año desde la fecha de compra.*

Brightwell Dispensers otorga la anterior garantía según las condiciones siguientes:-

Brightwell Dispensers no aceptará ningún tipo de responsabilidad con respecto a cualquier defecto en los productos ocasionados por cualquier diseño o especificaciones suministrados por el comprador.

Brightwell Dispensers no aceptará ningún tipo de responsabilidad con respecto a cualquier defecto que surja de su desgaste y uso normal, daños deliberados, negligencia, condiciones anormales de funcionamiento, incumplimiento de las instrucciones de Brightwell (tanto verbales como por escrito) o las prácticas estándar en el sector, mala utilización o alteración o reparación de los productos sin la aprobación de Brightwell Dispensers.

Brightwell Dispensers no aceptará ninguna responsabilidad según lo estipulado en la anteriormente mencionada garantía (o cualquier otra garantía o condición) si no se ha abonado el precio total de los productos según lo estipulado en las presentes condiciones.

Todos los términos y condiciones pueden consultarse en www.brightwell-inc.com

Troubleshooting / Resolución de problemas

EN	Issue	Reason	Solution
	No Water Flow	Water not connected Water valve has malfunctioned Outlet is blocked Water pressure in excess of 70PSI (5 bar)	Check water connection Replace valve Unblock or replace part Fit water regulator to mains supply
	Unit will not shut-off	Water valve has malfunctioned	Replace the water valve
	No chemical suction	Low water pressure Tube kink Chemical container empty Blocked dilution valve Flood ring in outlet has moved	Minimum 30PSI (2 bar) running water Re-route tube Replenish chemical Clean or replace valve Replace outlet tube assembly
	Too much chemical	Dilution pin on wrong setting Chemical is stiffening	Change ratio Lower chemical below unit injection point

ES	Problema	Motivo	Solución
	No hay corriente de agua	El agua no está conectada La válvula del agua no funciona bien La salida está bloqueada La presión del agua supera los 70 PSI (5 bar)	Comprobar la conexión del agua Cambiar la válvula Desbloquear o cambiar la pieza Instalar un regulador en el suministro del agua
	La unidad no se apaga	La válvula del agua no funciona bien	Cambiar la válvula del agua
	No hay succión del producto químico	Baja presión del agua El tubo está doblado El contenedor de producto químico está vacío Válvula de pie bloqueada Se ha movido la junta de rebose en la salida	30 PSI mínimos (2 bar) en la corriente de agua Volver a colocar el tubo Rellenar el producto químico Limpiar o cambiar la válvula Cambiar el conjunto del tubo de salida
	Demasiado producto químico	Perno de dilución en el parámetro incorrecto El producto químico se está solidificando	Proporción del cambio Poner el producto químico por debajo del punto de inyección de la unidad

Discover other products in the ECO RANGE

Descubra todos los productos en el rango ECO

ECOSHOT



ECOMIX
1 Chemical Dispenser



ECOMIX
2 Chemical Dispenser



ECOMULTI
4 Chemical Dispenser



Contact us
Póngase en contacto

sales@brightwell-inc.com www.brightwell-inc.com (+1) 913-956-4909







BRIGHTWELL®

revolutionary dispensing solutions

US Office

Brightwell Dispensers Inc
14651 West 95th Street
Lenexa, Kansas 66215
USA

Tel: + 1 913-956-4909


sales@brightwell-inc.com
www.brightwell-inc.com

UK Head Office

Brightwell Dispensers Ltd
Brightwell Industrial Estate
Norton Road, Newhaven
East Sussex, BN9 0JF
UK

Tel: +44 (0)1273 513566
Fax: +44 (0)1273 516134

sales@brightwell.co.uk
www.brightwell.co.uk

 A Bright-Tech Investments Company